





## Standardmerkmale

1515 mm Planierschild	Hupe
300 mm Gummiraupen	Hydraulik-Joystick-Bedienung
Fahrertrieb mit Schallautomatik	Verschleißbares Staufach
Zusatzhydraulik mit Schnellkupplungen	Vorinstallation Radio/MP3
Planierschild-Schwimmstellung	Automatik-Sicherheitsgurt
Kabinenbeleuchtung	Federsitz mit hohem Rückenpolster
Vorinstallation Hydraulikkammer	* TOPS/ROPS Fahrerschutzdach
Steuerkonsolenverriegelung	Zwei Fahrgeschwindigkeitsstufen
Becherhalter	Arbeitsscheinwerfer (Ausleger und Oberwagen)
Motor- und Hydrauliküberwachung mit Abschaltung	Garantie: 12 Monate oder 2000 Betriebsstunden (was zuerst eintritt)
Zusatz- und Schwenkhydrauliksteuerung per Tastendruck	

## Gewichte

Betriebsgewicht mit ROPS-Schutzdach,	2565 kg
Zusätzliches Gewicht für Kabine mit Heizung	130 kg
Zusätzliches Gewicht für Stahlrampen	119 kg
Zusätzliches Gewicht für langen Löffelstiel	10 kg
Zusätzliches Gewicht für zusätzliches Gegengewicht	183 kg

## Motor

Fabrikat / Modell	Kubota / D1105-E2B-BCZ-2
Kraftstoff / Kühl-	Diesel / Wasser, Zwangslaufsystem
Bohrung / Hub	78,0 mm / 78,4 mm
Höchstleistung bei 2400 U/min (SAE J1995)	15,5 kW
Max. Drehmoment bei 2400 U/min (SAE J1995)	71,2 Nm
Anzahl Zylinder	3
Verdrängung	1,123 L

## Leistungsdaten

Reißkraft, Standard-Löffelstiel	15800 N
<b>Reißkraft, langer Löffelstiel</b>	13200 N
Reißkraft am Löffel	22200 N
Max. Zugkraft	30200 N
Bodendruck mit Standard-Löffelstiel und Gummiraupen	25,5 kPa
Max. Fahrgeschwindigkeit, niedriger Bereich	2,4 km/h
Max. Fahrgeschwindigkeit, hoher Bereich	4,6 km/h
<b>(H) Gesamtlänge in Fahrposition, langer Löffelstiel</b>	4864 mm
<b>(P) Schwenkabstand, hinten mit zusätzlichem Gegengewicht (Zero Tail Swing)</b>	840 mm
<b>(B) Maximale Reichweite mit Löffel, langer Löffelstiel</b>	4966 mm
<b>(I) Löffelhöhe, angekippt, langer Löffelstiel</b>	3239 mm
<b>(K) Maximale Grabtiefe, langer Löffelstiel</b>	2890 mm

## Hydraulikanlage

Pumpentyp	Variable Kolbenverstellpumpe mit zwei Auslässen und Zahnradpumpen
Förderleistung (Kolbenverstellpumpe)	2 x 28,8 L/min
Förderleistung (Zahnradpumpe)	19,2 + 6,5 L/min
Zusatzhydraulik	48,0 L/min
Sekundärventildruck für Auslegerhydraulik	290 bar

## Füllmengen

Kühlsystem	4,6 L
Motorschmierng plus Ölfilter	5,1 L
Kraftstofftank	34,6 L
Hydraulikölbehälter	14,7 L
Hydrauliksystem mit eingefahrenem Löffel- und Löffelstielzylinder, Löffel auf dem Boden und abgesenktem Planierschild	25,0 L

## Bedienelemente

Lenkung	Richtungs- und Geschwindigkeitssteuerung über zwei Hebel oder zwei Pedale
Zusatzhydraulik	Elektroschalter am rechten Joystick (bei Sekundär-Zusatzhydraulik am linken Joystick)

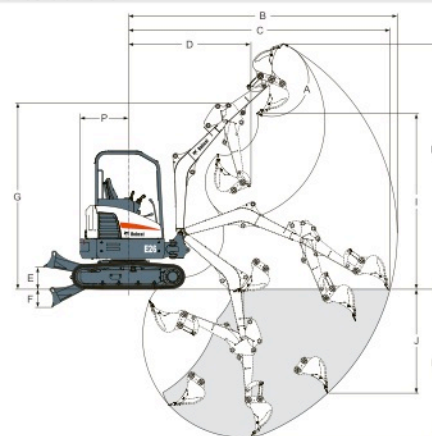
## Schwenkwerk

Auslegerschwenkung, links	60°
Auslegerschwenkung, rechts	60°
Schwenkzyklus	9,3 U/min

## Traktion

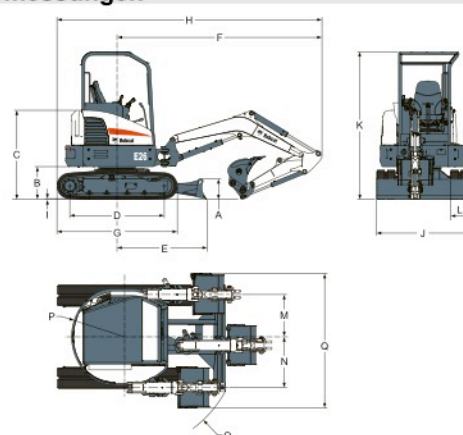
Raupenbreite	300 mm
Steigfähigkeit	30°

## Arbeitsbereich



(A) 185°	(E) 385 mm	(I) 3057 mm
(B) 4553 mm	(F) 315 mm	(J) 1809 mm
(C) 4678 mm	(G) 3246 mm	(K) 2582 mm
(D) 2132 mm	(H) 4272 mm	

## Abmessungen



(A) 330 mm	(G) 1965 mm	(M) 614 mm
(B) 537 mm	(H) 4326 mm	(N) 735 mm
(C) 1456 mm	(I) 25 mm	(O) 1661 mm
(D) 1543 mm	(J) 1515 mm	(P) 770 mm
(E) 1462 mm	(K) 2412 mm	(Q) 1949 mm
(F) 3345 mm	(L) 300 mm	

## Sonderausstattung

Automatische Drehzahlregelung	AM/FM MP3-Stereoradio
Heizung (Kabine mit Heizung)	FOGS-Satz (Dachschutz)
Langer Löffelstiel	Fahrbewegungsalarm
Zusätzliches Gegengewicht	300-mm-Stahlrampen
Sekundär-Zusatzhydraulik	Rundum-Kennleuchte
Deluxe-Federsitz mit Textilbezug	Satz für Seitenspiegel links und rechts
Ausleger-Sicherheitsventil mit Überlast-Warmvorrichtung	Satz für zusätzlichen Arbeitsscheinwerfer
Ausleger- und Löffelstiel-Sicherheitsventil mit Überlast-Warmvorrichtung	Kraftstofffilter mit transparentem Wasserabscheider

## Anbaugeräte

Erdbohrer	Hydraulikkammer
Räumlöffel	Tieflöffel
Hydraulikhammer	Schwenklöffel



**Bobcat**  
Bensheim

### Bobcat Bensheim GmbH & Co. KG

Berliner Ring 169  
64625 Bensheim  
Tel.: +49 (0) 62 51 / 84 82 -0 Fax: +49 (0) 62 51 / 84 82 -199  
bensheim@bobcat.de  
www.bobcat.de



**Bobcat**

www.bobcat.eu